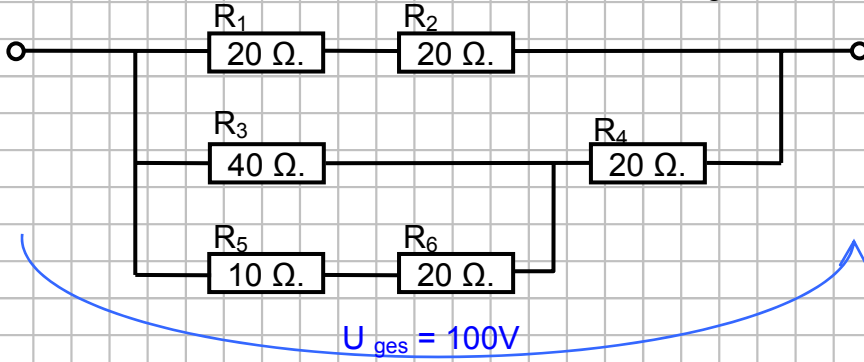


Berechne alle Werte aller Widerstände, Die Lösungen sind zur Kontrolle bereits aufgeführt.



	$R(\Omega)$	$I(A)$	$U(V)$
1	20	2,5 ⁽⁵⁾	50 ⁽⁶⁾
2	20	2,5 ⁽⁵⁾	50 ⁽⁷⁾
3	40	1,15 ⁽¹²⁾	46,15 ⁽¹¹⁾
4	20	2,69 ⁽⁸⁾	53,85 ⁽¹⁰⁾
5	10	1,54 ⁽¹⁴⁾	15,4 ⁽¹⁵⁾
6	20	1,54 ⁽¹⁴⁾	30,8 ⁽¹⁶⁾
ges	19,26	5,19 ⁽¹⁾	100

